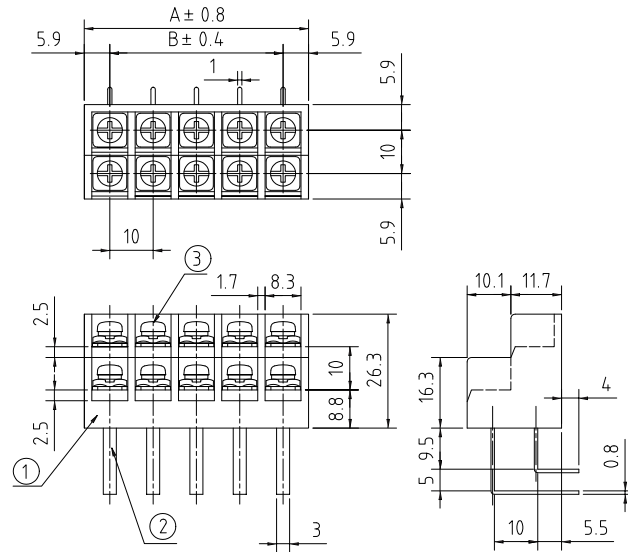
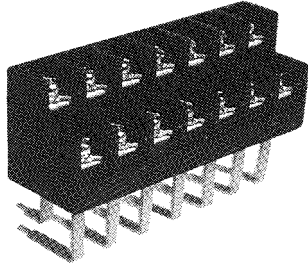


◆ 基板用2段端子台(ピッチ10mm,M3.5) ——— PBT材質 ◆

■ TBU717A



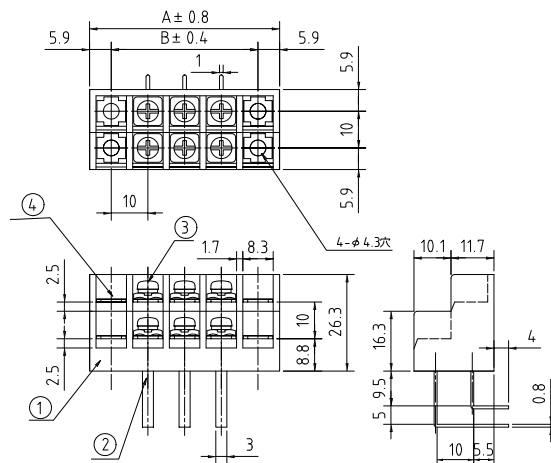
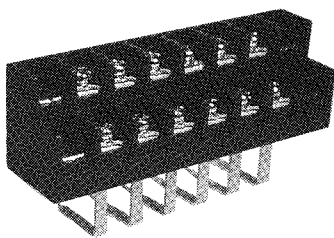
P (極数)	寸法 [mm]	
	A	B
2	11.8	0
4	21.8	10
6	31.8	20
8	41.8	30
10	51.8	40
12	61.8	50
14	71.8	60
16	81.8	70
18	91.8	80
20	101.8	90
22	111.8	100
24	121.8	110
26	131.8	120
28	141.8	130
30	151.8	140
32	161.8	150
34	171.8	160
36	181.8	170
38	191.8	180
40	201.8	190

No.	部品名	材質	規格	処理	備考
1	基台	P B T	9 4 V - 0		黒色
2	導電板	黄銅	C 2 6 8 0 R	スズメッキ	t=0.8
3	結線ビス	鋼	S W C H	ニッケルメッキ	19N(M3.5×8L)

型名指定方法
TBU717A-□P-NF
極数
RoHS対応

定格	250V、10A
適合電線	0.75mm ²
絶縁抵抗	DC500V、1000MΩ以上
耐電圧	AC2000V-1分間異常なし
温度上昇	25℃以下
使用温度	-40℃~+85℃
ビス締付トルク(推奨)	M3.5:0.8Nm

■ TBU717B



P (極数)	寸法 [mm]	
	A	B
2	31.8	20
4	41.8	30
6	51.8	40
8	61.8	50
10	71.8	60
12	81.8	70
14	91.8	80
16	101.8	90
18	111.8	100
20	121.8	110
22	131.8	120
24	141.8	130
26	151.8	140
28	161.8	150
30	171.8	160
32	181.8	170
34	191.8	180
36	201.8	190

No.	部品名	材質	規格	処理	備考
1	基台	P B T	9 4 V - 0		黒色
2	導電板	黄銅	C 2 6 8 0 R	スズメッキ	t=0.8
3	結線ビス	鋼	S W C H	ニッケルメッキ	19N (M3.5×8L)
4	取付金具	黄銅	C 2 6 8 0 R	ニッケルメッキ	
	カバー	塩ビ	9 4 V - 0		透明、オプション
	カバー取付台	黄銅	C 3 6 0 4 B D	ニッケルメッキ	TC38、オプション
	カバー取付ビス	黄銅	C 2 7 0 0 W	ニッケルメッキ	1N(M3×6L)、オプション

型名指定方法
TBU717B-□P-38C-NF
極数
カバー付きの場合
RoHS対応

定格	250V、10A
適合電線	1.25mm ²
絶縁抵抗	DC500V、1000MΩ以上
耐電圧	AC2000V-1分間異常なし
温度上昇	25℃以下
使用温度	-40℃~+85℃
ビス締付トルク(推奨)	M3.5:0.8Nm