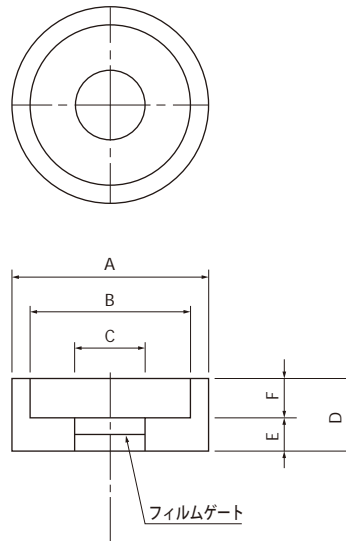
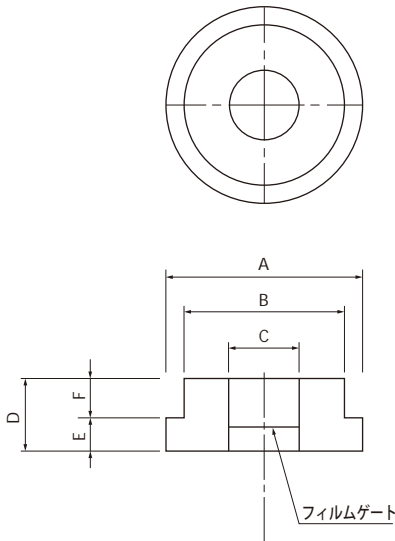


◆ 絶縁ブッシング ◆

PBT材質 ◆

絶縁ブッシング オス
品番:M[]-[]-01

絶縁ブッシング メス
品番:M[]-[]-02



ねじ端子締付許容トルク(下図の締付状態による)

材質:PBT(ガラス15%)

| | | | | |
|-----------|----------|----------|-----------|----------|
| 品番 | M3-01/02 | M4-01/02 | M4S-01/02 | M5-01/02 |
| ネジ端子サイズ | M3 | M4 | M4S | M5 |
| ネジ許容締付トルク | 0.8Nm | 1.9Nm | 1.9Nm | 3.6Nm |

| | | | | |
|-----------|----------|----------|-----------|-----------|
| 品番 | M6-01/02 | M8-01/02 | M10-01/02 | M12-01/02 |
| ネジ端子サイズ | M6 | M8 | M10 | M12 |
| ネジ許容締付トルク | 4.4Nm | 11Nm | 21Nm | 33Nm |

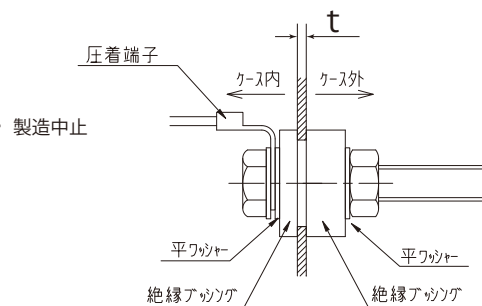
| | |
|-----------|-----------|
| 品番 | M14-01/02 |
| ネジ端子サイズ | M14 |
| ネジ許容締付トルク | 41Nm |

用途:ノイズフィルタ用 他

注:上記記載許容締付トルクは、標準板厚tをベースに設定されています。tを超える厚みで御使用の際は許容値の70%未満での締付トルクで御使用ください。

指定型番/内容 オス、メスセットでの販売となります。

| 型番 | 内容 | 適用ネジ | 板厚 t mm |
|----------|--------------|------|---------|
| TGW-M03 | M3-01/02セット | M3 | 0.8 |
| TGW-M04 | M4-01/02セット | M4 | 0.8 |
| TGW-M04S | M4S-01/02セット | M4 | 0.8 |
| TGW-M05 | M5-01/02セット | M5 | 0.8 |
| TGW-M06 | M6-01/02セット | M6 | 0.8 |
| TGW-M08 | M8-01/02セット | M8 | 1.0 |
| TGW-M10 | M10-01/02セット | M10 | 1.0 |
| TGW-M12 | M12-01/02セット | M12 | 1.0 |
| TGW-M14 | M14-01/02セット | M14 | 1.0 |



オス A,B,C,D,E,F 寸法表

品番:M[]-[]-01

| 品番 | 適当ネジ | A | B | C | D | E | F |
|--------|------|----|------------------------------------|----------|------|---|-----|
| M3-01 | M3 | 14 | 10.5 ⁺⁰ _{-0.2} | 3.2±0.2 | 6.6 | 3 | 3.6 |
| M4-01 | M4 | 14 | 10.5 ⁺⁰ _{-0.2} | 4.2±0.2 | 6.6 | 3 | 3.6 |
| M4S-01 | M4 | 18 | 13.5 ⁺⁰ _{-0.3} | 4.2±0.2 | 6.6 | 3 | 3.6 |
| M5-01 | M5 | 18 | 13.5 ⁺⁰ _{-0.3} | 5.5±0.3 | 6.6 | 3 | 3.6 |
| M6-01 | M6 | 18 | 13.5 ⁺⁰ _{-0.3} | 6.5±0.3 | 6.6 | 3 | 3.6 |
| M8-01 | M8 | 24 | 19.5 ⁺⁰ _{-0.4} | 8.5±0.4 | 8.8 | 4 | 4.8 |
| M10-01 | M10 | 30 | 25.5 ⁺⁰ _{-0.5} | 10.5±0.4 | 10.8 | 5 | 5.8 |
| M12-01 | M12 | 34 | 29.3 ⁺⁰ _{-0.5} | 12.5±0.4 | 10.8 | 5 | 5.8 |
| M14-01 | M14 | 40 | 29.3 ⁺⁰ _{-0.5} | 14.5±0.4 | 12.8 | 7 | 5.8 |

メス A,B,C,D,E,F 寸法表

品番:M[]-[]-02

| 品番 | 適当ネジ | A | B | C | D | E | F |
|--------|------|----|------------------------------------|----------|----|---|---|
| M3-02 | M3 | 14 | 10.5 ^{+0.3} ₋₀ | 3.2±0.2 | 6 | 3 | 3 |
| M4-02 | M4 | 14 | 10.5 ^{+0.3} ₋₀ | 4.2±0.2 | 6 | 3 | 3 |
| M4S-02 | M4 | 18 | 13.5 ^{+0.3} ₋₀ | 4.2±0.2 | 6 | 3 | 3 |
| M5-02 | M5 | 18 | 13.5 ^{+0.3} ₋₀ | 5.5±0.3 | 6 | 3 | 3 |
| M6-02 | M6 | 18 | 13.5 ^{+0.3} ₋₀ | 6.5±0.3 | 6 | 3 | 3 |
| M8-02 | M8 | 24 | 19.5 ^{+0.3} ₋₀ | 8.5±0.4 | 8 | 4 | 4 |
| M10-02 | M10 | 30 | 25.5 ^{+0.3} ₋₀ | 10.5±0.4 | 10 | 5 | 5 |
| M12-02 | M12 | 34 | 29.2 ^{+0.4} ₋₀ | 12.5±0.4 | 10 | 5 | 5 |
| M14-02 | M14 | 40 | 29.2 ^{+0.4} ₋₀ | 14.5±0.4 | 12 | 7 | 5 |

一般公差±1