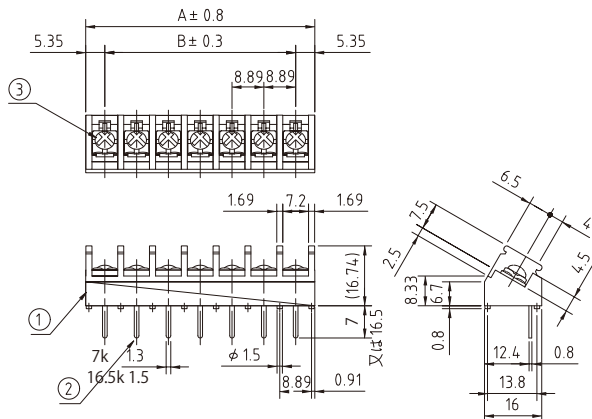
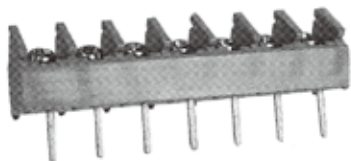


# ◆ 基板用端子台(ピッチ8.89mm, M3 (M3.5))ワンタッチカバー可 — PBT材質 ◆

## ■TUP512A



P (極数)	寸法 [mm]	
	A	B
1	10.70	0
2	19.59	8.89
3	28.48	17.78
4	37.37	26.67
5	46.26	35.56
6	55.15	44.45
7	64.04	53.34
8	72.93	62.23
9	81.82	71.12
10	90.71	80.01
11	99.60	88.90
12	108.49	97.79
13	117.38	106.68
14	126.27	115.57
15	135.16	124.46
16	144.05	133.35
17	152.94	142.24
18	161.83	151.13
19	170.72	160.02
20	179.61	168.91
21	188.50	177.80
22	197.39	186.69
23	206.28	195.58
24	215.17	204.47
25	224.06	213.36
26	232.95	222.25
27	241.84	231.14
28	250.73	240.03
29	259.62	248.92
30	268.51	257.81

足の長さ 寸法指定

7mm = 7K(M3)

16.5mm = 16.5K(M3.5)

標準色はブルー

No.	部品名	材質	規格	処理	備考
1	基台	P B T	9 4 V - 0		青色、(黒色)
2	導電板	黄銅	C 2 6 8 0 R	スズメッキ	t=0.8
3	結線ビス	鋼	S W C H	ニッケルメッキ	M3:100N (M3.5:40N)
	カバー	ポリカーボネート	9 4 V - 0		透明、ワンタッチ、オプション

型名指定方法

TUP512AC-□P-3.5L-7K-B-NF

カバー付きの場合

極数

足曲げ内寸法

L:内曲げ、R:外曲げ

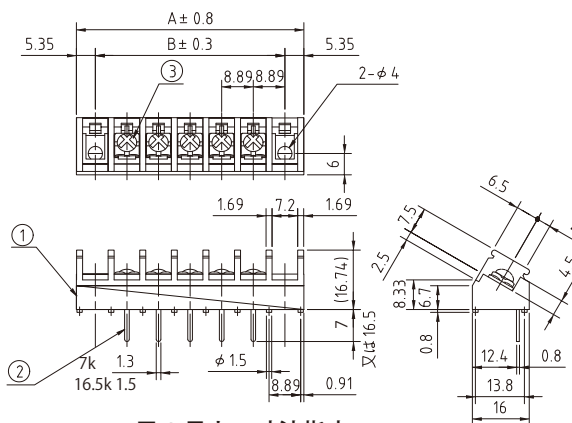
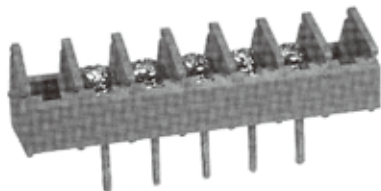
金具長さ

黒色の場合

RoHS対応

定 格	250V、10 A
適合電線	0.75mm <sup>2</sup>
絶縁抵抗	DC500V、1000M Ω以上
耐電圧	AC2000V-1 分間異常なし
温度上昇	25℃以下
使用温度	-40℃~+85℃
ビス締付トルク(推奨)	M3:0.5Nm M3.5:0.8Nm

## ■TUP512B



足の長さ 寸法指定

7mm = 7K (M3)

16.5mm = 16.5K(M3.5)

標準色はブルー

No.	部品名	材質	規格	処理	備考
1	基台	P B T	9 4 V - 0		青色、(黒色)
2	導電板	黄銅	C 2 6 8 0 R	スズメッキ	t=0.8
3	結線ビス	鋼	S W C H	ニッケルメッキ	M3:100N (M3.5:40N)
	カバー	ポリカーボネート	9 4 V - 0		透明、ワンタッチ、オプション

型名指定方法

TUP512BC-□P-3.5L-7K-B-NF

カバー付きの場合

極数

足曲げ内寸法

L:内曲げ、R:外曲げ

金具長さ

黒色の場合

RoHS対応

定 格	250V、10 A
適合電線	0.75mm <sup>2</sup>
絶縁抵抗	DC500V、1000M Ω以上
耐電圧	AC2000V-1 分間異常なし
温度上昇	25℃以下
使用温度	-40℃~+85℃
ビス締付トルク(推奨)	M3:0.5Nm M3.5:0.8Nm