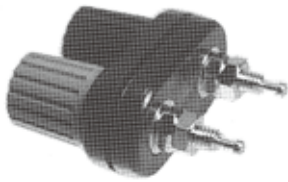


◆ 2列ターミナル

- TTN34・TTN40K 2列ターミナルは、ねじキャップ部が丸形と六角の2種あります。
- ねじキャップ部の色は左右別色で黒赤にわかれています。
- 結線方法は電線軸部の孔に挿入し、キャップねじで締付けられます。
- キャップねじの中心孔にはバナナジャックの挿入もできます。
- 電線の挿入方向を締付ピン④の向きを変えることにより簡単に変更できます。

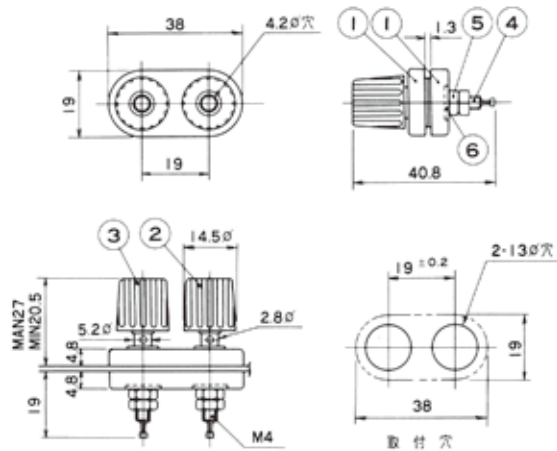
■ TTN34

20A



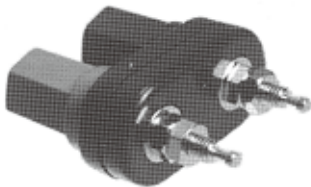
ナット締付けトルク1.2Nm以下

取付板厚 1.5~3.0t MAX

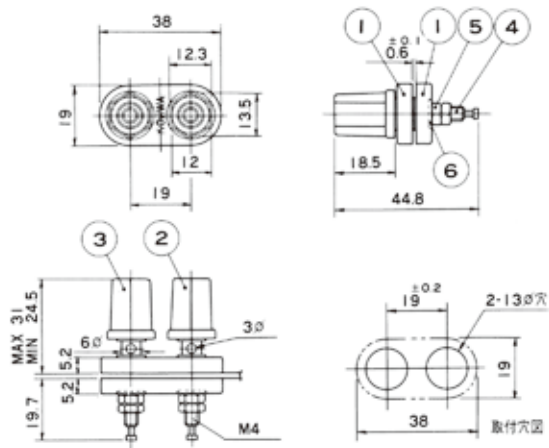


■ TTN40K

20A



ナット締付けトルク1.2Nm以下



● TTN34-40K規格表

No.	部品名	材質	規格	処理
1	ブッシング	A B S	9 4 V - 0	黒色
2	ツマミネジ	A B S	9 4 V - 0	赤色
3	ツマミネジ	A B S	9 4 V - 0	黒色
4	本体	銅	B S B	ニッケルメッキ
5	ナット	黄銅	B S B	ニッケルメッキ
6	ワッシャー	黄銅	B S P	ニッケルメッキ

SPECIFICATIONS

- 定格 250V 20A
- 絶縁抵抗DC1000V 1000MΩ以上
- 耐電圧AC2000V 1分間異常なし
- 使用温度 -40℃~+60℃