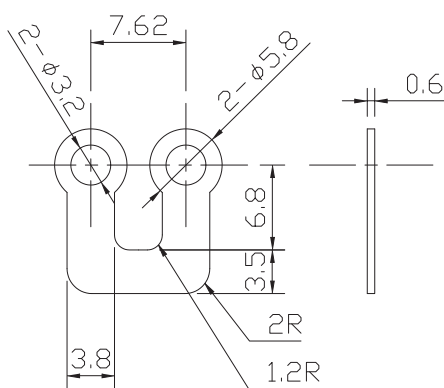


◆ 端子台用付属部品 (ショートバー) ◆

■ TS-01

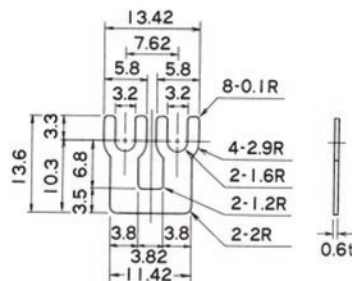
材質：黄銅、ニッケルメッキ
 定格電流：20A
 ピッチ：7.62mm用



適用端子台型番：TLP33□,TE20□,TBU75□

■ TS-17

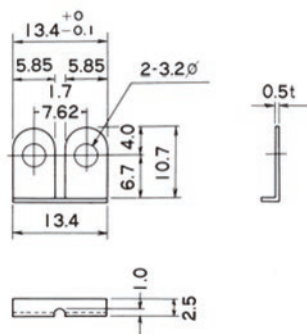
材質：黄銅、ニッケルメッキ
 定格電流：20A
 ピッチ：7.62mm用



適用端子台型番：TBU75□,TE20□,TLP31□,TLP33□

■ TS-19

材質：黄銅、ニッケルメッキ
 定格電流：20A
 ピッチ：7.62mm用

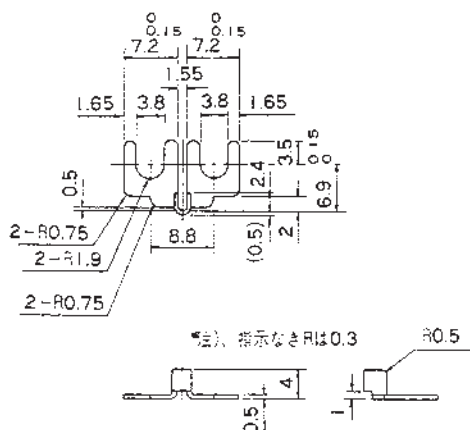


適用端子台型番：TBU75□,TE20□,TLP33□

F

■ TS-11

材質：黄銅、ニッケルメッキ
 定格電流：15A
 ピッチ：8.8mm用



適用端子台型番：TLS10□