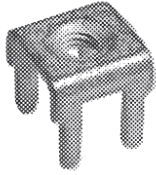


# ◆ プリント基板実装用ネジ端子 ——— 黄銅、スズメッキ材質 ◆

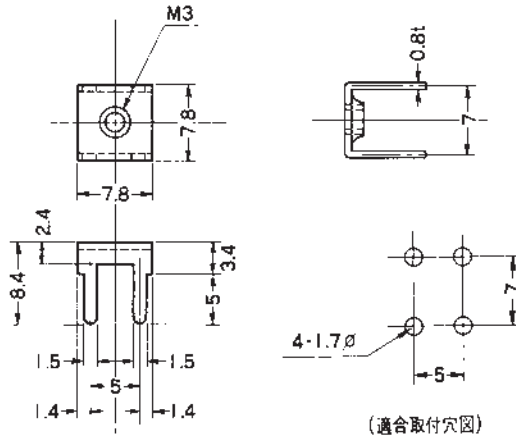
## ■ TPT002-M3-NF

-1N-

ビス付き時はビスNo.



定格電流：15A

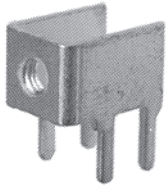


(適合取付穴図)

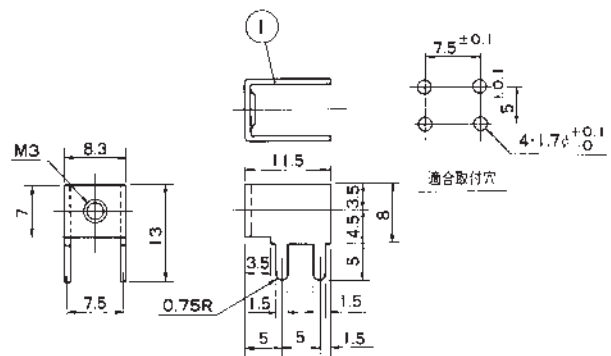
## ■ TPT003-M3-NF

-1N-

ビス付き時はビスNo.



定格電流：15A

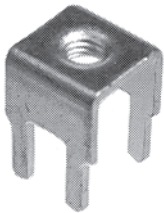


適合取付穴

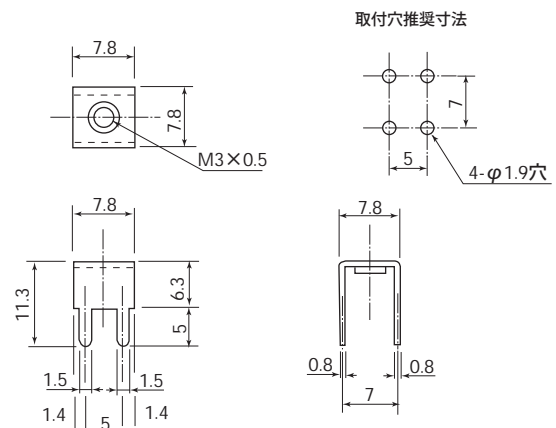
## ■ TPT004-M3-NF

-1N-

ビス付き時はビスNo.



定格電流：15A



取付穴推奨寸法

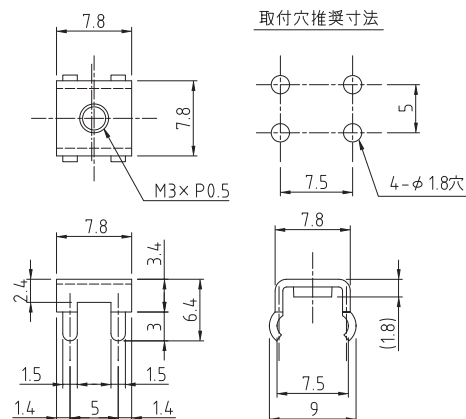
## ■ TPT005-M3-NF

-1N-

ビス付き時はビスNo.



定格電流：15A



取付穴推奨寸法