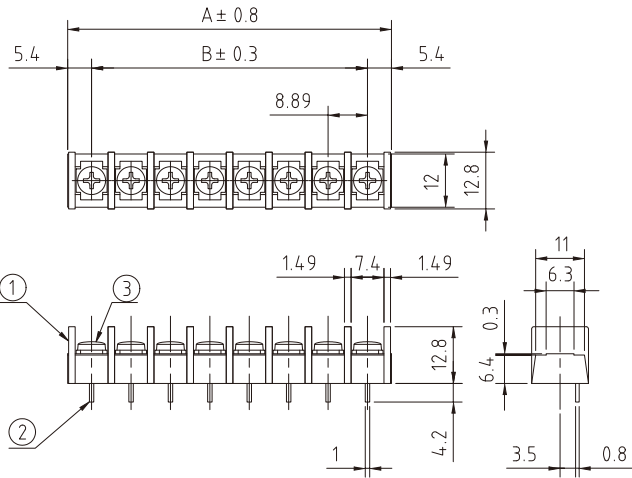
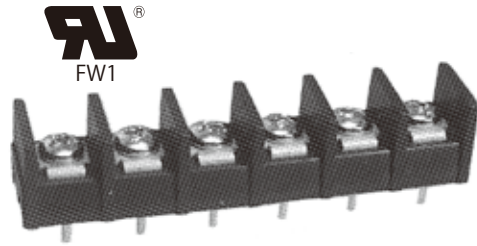


◆ 基板用端子台(ピッチ8.89mm,M3 (M3.5)) — PBT材質 ◆

■ TLS101A



P (極数)	寸法 [mm]	
	A	B
1	10.80	0
2	19.69	8.89
3	28.58	17.78
4	37.47	26.67
5	46.36	35.56
6	55.25	44.45
7	64.14	53.34
8	73.03	62.23
9	81.92	71.12
10	90.70	80.01
11	99.70	88.90
12	108.59	97.79
13	117.48	106.68
14	126.37	115.57
15	135.26	124.46
16	144.15	133.35
17	153.04	142.24
18	161.93	151.13
19	170.82	160.02
20	179.71	168.91
21	188.60	177.80
22	197.49	186.69
23	206.38	195.58
24	215.27	204.47
25	224.16	213.36
26	233.05	222.25

No.	部品名	材質	規格	処理	備考
1	基台	P B T	9 4 V - 0		黒色
2	導電板	黄銅	C 2 6 8 0 R	スズメッキ	t=0.8
3	結線ビス	黄銅	C 2 7 0 0 W	ニッケルメッキ	1N:M3(13N:M3.5)

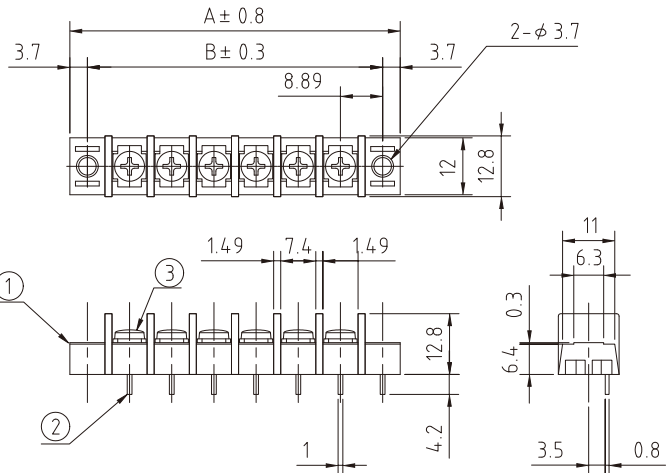
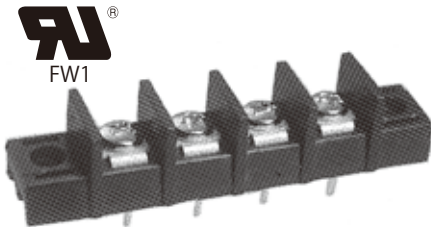
型名指定方法

TLS101A-□P-M3.5-NF



定格	250V、15A
適合電線	1.25mm ²
絶縁抵抗	DC500V、1000MΩ以上
耐電圧	AC2000V-1分間異常なし
温度上昇	25℃以下
使用温度	-40℃~+85℃
ビス締付トルク(推奨)	M3:0.5Nm M3.5:0.8Nm

■ TLS101B

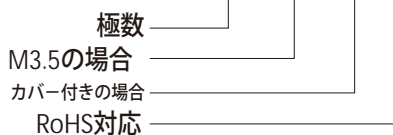


P (極数)	寸法 [mm]	
	A	B
1	25.18	17.78
2	34.07	26.67
3	42.96	35.56
4	51.85	44.45
5	60.74	53.34
6	69.63	62.23
7	78.52	71.12
8	87.41	80.01
9	96.30	88.90
10	105.19	97.79
11	114.08	106.68
12	122.97	115.57
13	131.86	124.46
14	140.75	133.35
15	149.64	142.24
16	158.53	151.13
17	167.42	160.02
18	176.31	168.91
19	185.20	177.80
20	194.09	186.69
21	202.98	195.58
22	211.87	204.47
23	220.76	213.36
24	229.65	222.25
25	238.54	231.14
26	247.43	240.03

No.	部品名	材質	規格	処理	備考
1	基台	P B T	9 4 V - 0		黒色
2	導電板	黄銅	C 2 6 8 0 R	スズメッキ	t=0.8
3	結線ビス	黄銅	C 2 7 0 0 W	ニッケルメッキ	1N:M3(13N:M3.5)
	カバー	塩ビ	9 4 V - 0		透明、オプション
	カバー取付台	黄銅	C 3 6 0 4 B D	ニッケルメッキ	TC12、オプション
	カバー取付ビス	黄銅	C 2 7 0 0 W	ニッケルメッキ	1N(M3X6L)、オプション

型名指定方法

TLS101B-□P-M3.5-12C-NF



定格	250V、15A
適合電線	1.25mm ²
絶縁抵抗	DC500V、1000MΩ以上
耐電圧	AC2000V-1分間異常なし
温度上昇	25℃以下
使用温度	-40℃~+85℃
ビス締付トルク(推奨)	M3:0.5Nm M3.5:0.8Nm