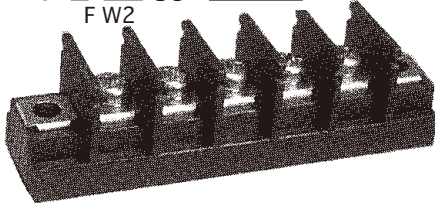
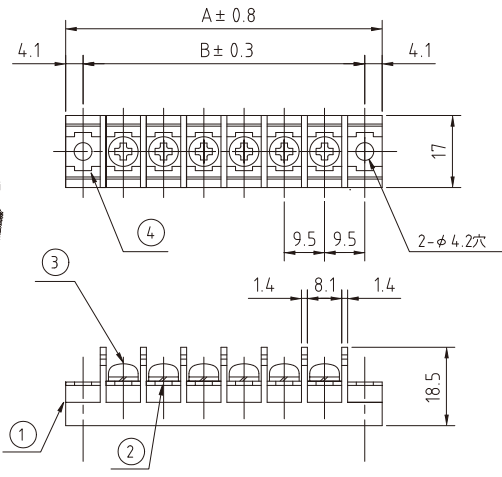


◆ 中継用端子台(ピッチ9.5mm,M4)ワンタッチカバー可 — PBT材質 ◆

■ TLP614B



P (極数)	寸法 [mm]	
	A	B
1	27.2	19.0
2	36.7	28.5
3	46.2	38.0
4	55.7	47.5
5	65.2	57.0
6	74.7	66.5
7	84.2	76.0
8	93.7	85.5
9	103.2	95.0
10	112.7	104.5
11	122.2	114.0
12	131.7	123.5
13	141.2	133.0
14	150.7	142.5
15	160.2	152.0
16	169.7	161.5
17	179.2	171.0
18	188.7	180.5
19	198.2	190.0
20	207.7	199.5
21	217.2	209.0
22	226.7	218.5
23	236.2	228.0
24	245.7	237.5
25	255.2	247.0
26	264.7	256.5



UL cUL 規格使用可能ビス				
M 4				
81N	131N	12N	27N	140N
黄銅	黄銅	鋼	鋼	鋼

No.	部品名	材質	規格	処理	備考
1	基台	P . B . T	9 4 V - 0		黒色
2	導電板	黄銅	C 2 6 8 0 R	スズメッキ	t=1.0
3	結線ビス	黄銅	C 2 7 0 0 W	ニッケルメッキ	M4
4	取付金具	黄銅	C 2 6 8 0 R	ニッケルメッキ	t=0.8
	カバー	ポリカーボネート	9 4 V - 0		透明、ワンタッチ、オプション

型名指定方法

TLP614BC-□P-131N-NF

カバー付きの場合

極数

ビスNO. 81N 以外の場合指定

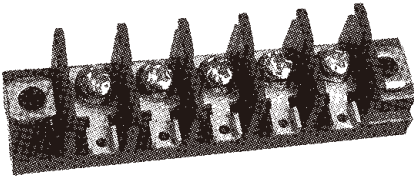
RoHS対応

定格	250V、20A (UL 300V)
適合電線	2mm ²
絶縁抵抗	DC500V、1000MΩ以上
耐電圧	AC2500V-1分間異常なし
温度上昇	25℃以下
使用温度	-40℃~+80℃
ビス締付トルク (推奨)	M4:1.2Nm

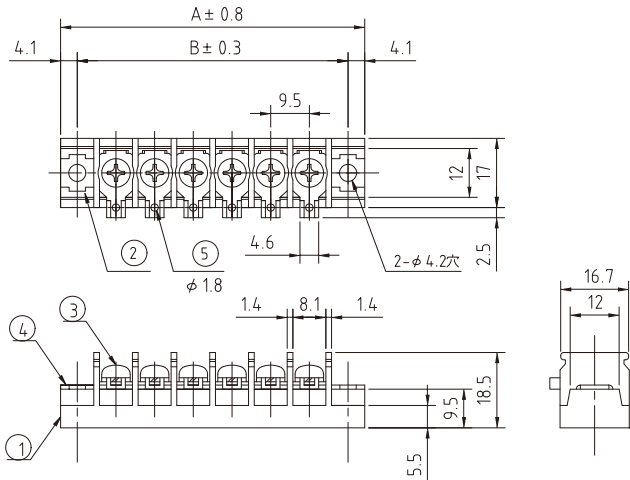
規格品として御使用の場合は、規格による制限がございますので、お問合せください。

D

■ TLP624B



P (極数)	寸法 [mm]	
	A	B
1	27.2	19.0
2	36.7	28.5
3	46.2	38.0
4	55.7	47.5
5	65.2	57.0
6	74.7	66.5
7	84.2	76.0
8	93.7	85.5
9	103.2	95.0
10	112.7	104.5
11	122.2	114.0
12	131.7	123.5
13	141.2	133.0
14	150.7	142.5
15	160.2	152.0
16	169.7	161.5
17	179.2	171.0
18	188.7	180.5
19	198.2	190.0
20	207.7	199.5
21	217.2	209.0
22	226.7	218.5
23	236.2	228.0
24	245.7	237.5
25	255.2	247.0
26	264.7	256.5



No.	部品名	材質	規格	処理	備考
1	基台	P . B . T	9 4 V - 0		黒色
2	導電板	黄銅	C 2 6 8 0 R	スズメッキ	t=1.0
3	結線ビス	黄銅	C 2 7 0 0 W	ニッケルメッキ	81N (M4×8L)
4	取付金具	黄銅	C 2 6 8 0 R	ニッケルメッキ	t=0.8
5	半田結線用金具	黄銅	C 2 6 8 0 R	スズメッキ	
	カバー	ポリカーボネート	9 4 V - 0		透明、ワンタッチ、オプション

型名指定方法

TLP624BC-□P-NF

カバー付きの場合

極数

RoHS対応

定格	250V、20A
適合電線	2mm ²
絶縁抵抗	DC500V、1000MΩ以上
耐電圧	AC2500V-1分間異常なし
温度上昇	25℃以下
使用温度	-40℃~+80℃
ビス締付トルク (推奨)	M4:1.2Nm

規格品として御使用の場合は、規格による制限がございますので、お問合せください。