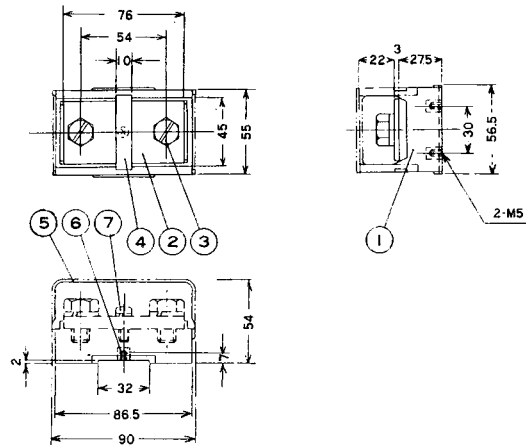
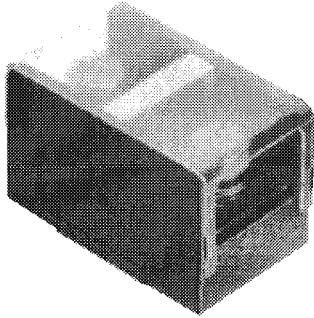


# ◆ 中継用端子台 ————— フェノール材質 ◆

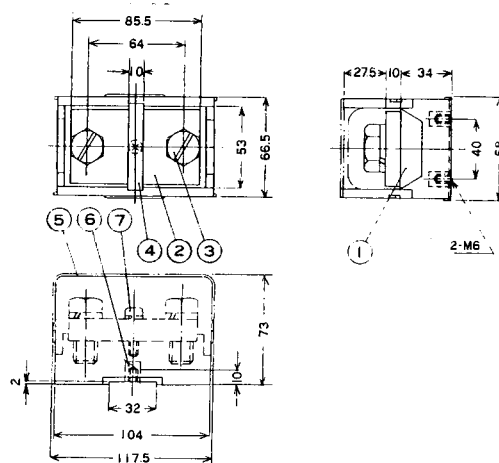
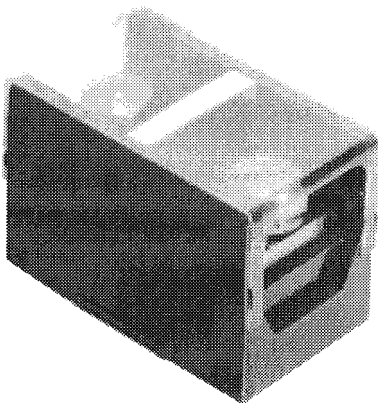
## ■TKA-400A



No.	部品名	材質	規格	処理	備考
1	基台	フェノール	P M - E G		黒色
2	導電板	黄銅	B S P	ニッケルメッキ	
3	結線ビス	鉄	S W R M - 2	アエンクロメートメツ	M12×20L, SW付六角
4	記号板	A B S	A B S キ		白色
5	カバー	A B S	A B S		透明
6	取付ネジ金具	黄銅	B S P		
7	導電板固定ビス	鉄	S W R M - 2	ニッケルメッキ	

定格電圧	660V
定格電流	400A
絶縁抵抗	DC500V、500MΩ以上
耐電圧	AC2500V-1分間異常なし
温度上昇	25℃以下
保存温度範囲	-50℃～+85℃

## ■TKA-800A



No.	部品名	材質	規格	処理	備考
1	基台	フェノール	P M - E G		黒色
2	導電板	黄銅	B S P	ニッケルメッキ	
3	結線ビス	鉄	S W R M - 2	アエンクロメートメツ	M16×35L, SW付六角
4	記号板	A B S	A B S キ		白色
5	カバー	A B S	A B S		透明
6	取付ネジ金具	黄銅	B S P		
7	導電板固定ビス	鉄	S W R M - 2	ニッケルメッキ	

定格電圧	660V
定格電流	800A
絶縁抵抗	DC500V、500MΩ以上
耐電圧	AC2500V-1分間異常なし
温度上昇	25℃以下
保存温度範囲	-50℃～+85℃