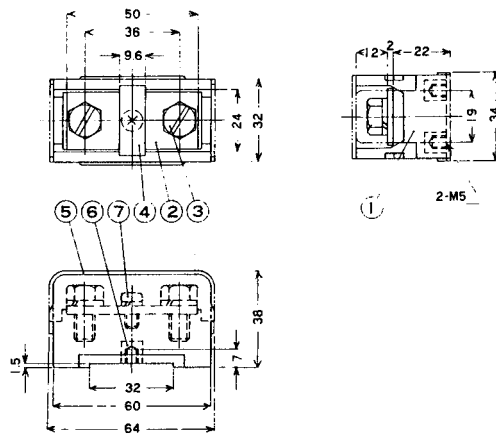
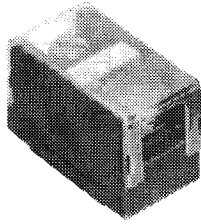


◆ 中継用端子台 ————— フェノール材質 ◆

■TKA-100A

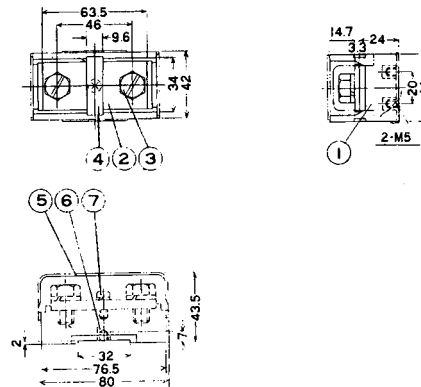
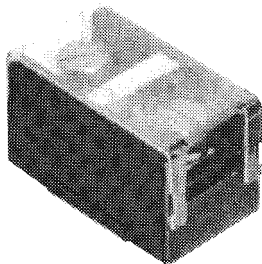


No.	部品名	材質	規格	処理	備考
1	基 台	フェノール	P M - E G		黒色
2	導 電 板	黄 銅	B S P	ニッケルメッキ	t=3.0
3	結 線 ビス	鉄	S W R M - 2	アエンクロメートメツ	M8×15L, SW付六角
4	記 号 板	A B S	A B S キ		白色
5	カ バ ー	A B S	A B S		透明
6	取付ネジ金具	黄 銅	B S P		
7	導電板固定ビス	鉄	S W R M - 2	ニッケルメッキ	(M 5 × 1 2 L)

定 格 電 圧	660V
定 格 電 流	100A
絶 縁 抵 抗	DC500V、500MΩ以上
耐 電 圧	AC2500V-1分間異常なし
温 度 上 昇	25℃以下
保 存 温 度 範 圍	-50℃~+85℃

D

■TKA-200A



No.	部品名	材質	規格	処理	備考
1	基 台	フェノール	P M - E G		黒色
2	導 電 板	黄 銅	B S P	ニッケルメッキ	
3	結 線 ビス	鉄	S W R M - 2	アエンクロメートメツ	M10×16L, SW付六角
4	記 号 板	A B S	A B S キ		白色
5	カ バ ー	A B S	A B S		透明
6	取付ネジ金具	黄 銅	B S P		
7	導電板固定ビス	鉄	S W R M - 2	ニッケルメッキ	

定 格 電 圧	660V
定 格 電 流	200A
絶 縁 抵 抗	DC500V、500MΩ以上
耐 電 圧	AC2500V-1分間異常なし
温 度 上 昇	25℃以下
保 存 温 度 範 圍	-50℃~+85℃