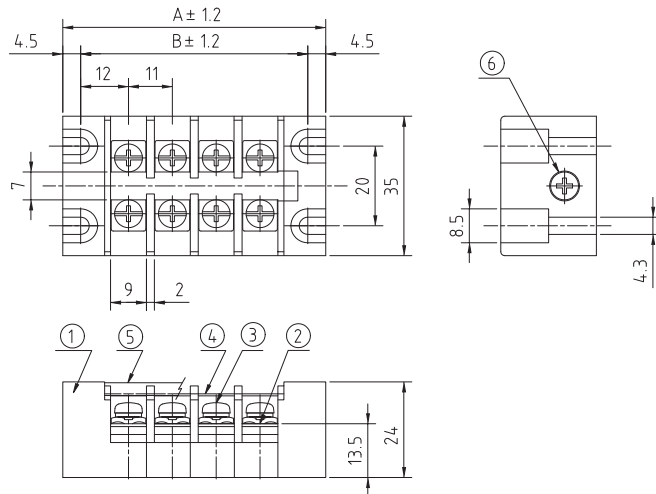
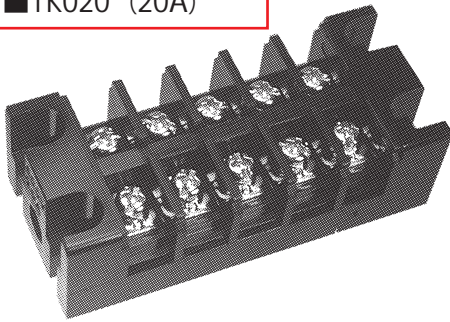


◆ 中継用ブロック式端子台(ピッチ11mm,M4) ———フェノール材質 ◆

生産中止 2017.4
 ■TK020 (20A)



P (極数)	寸法 [mm]	
	A	B
1		
2	44	35
3	55	46
4	66	57
5	77	68
6	88	79
7	99	90
8	110	101
9	121	112
10	132	123
11	143	134
12	154	145
13	165	156
14	176	167
15	187	178
16	198	189
17	209	200
18	220	211
19	231	222
20	242	233
21	253	244
22	264	255
23	275	266
24	286	277

No.	部品名	材質	規格	処理	備考
1	基 台	フェノール	94V-0		黒色
2	導電金具	黄銅	C2680P	ニッケルメッキ	
3	結線ビス	鋼	SWCH	ニッケルメッキ	63N (M4×8L)
4	記号板	塩ビ	94V-0		白色、標準
5	カバー	塩ビ	94V-0		透明、ワンタッチ、標準
6	連結シャフト	鋼	SWCH	三価クロメートメッキ	

型名指定方法
 TK020-□P-NF
 極数 ———
 RoHS対応 ———

定 格	600V、20A
適合電線	2mm ²
絶縁抵抗	DC1000V、500MΩ以上
耐電圧	AC2500V-1分間異常なし
温度上昇	25℃以下
使用温度	-40℃~+85℃
ビス締付トルク (推奨)	M4:1.2Nm

D

カバー取付例 (TA110B-5P-12C)

