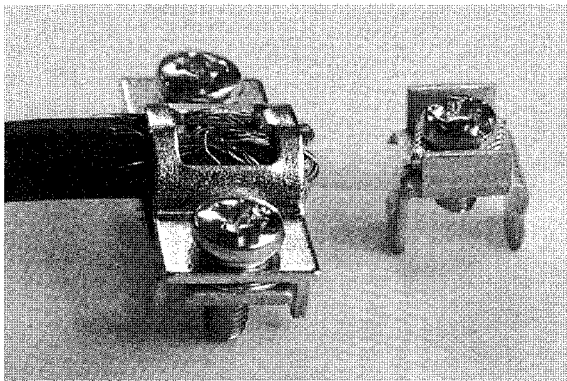
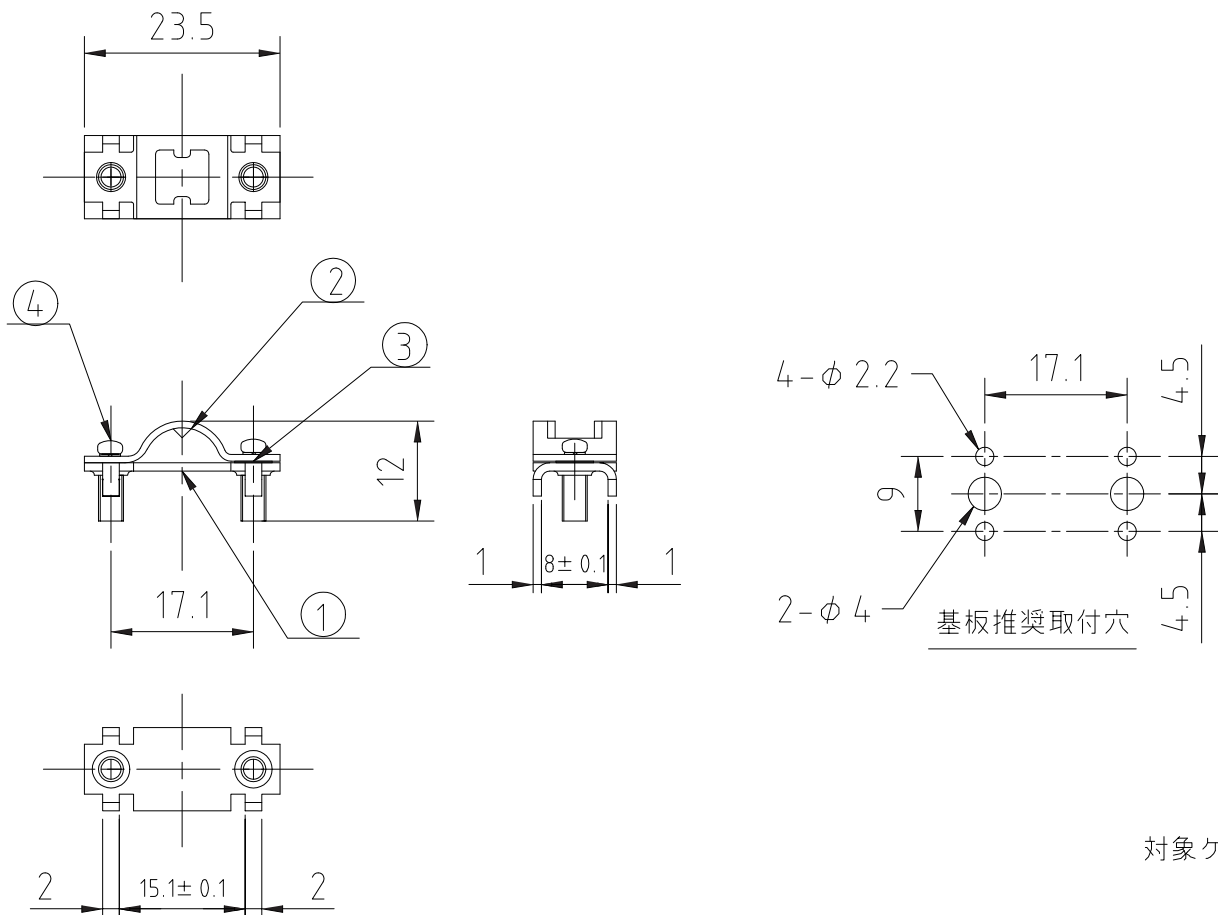


# ◆ 同軸ケーブル押え金具 — 黄銅、スズメッキ材質 ◆

## ■ TGW11



写真は、TPT008-62Nと組み合わせ例です。



対象ケーブル  
3C-2V  
5C-2V

No.	部品名	材質	規格	処理	備考
1	ケーブル取付台	黄銅	C2801P	スズメッキ	t=1.0
2	ケーブル押え板	鋼	SPCC	ニッケルメッキ	t=0.8
3	金具戻しパネ	ステンレス	SUS304-WPB		
4	取付ビス	黄銅	C2700W	ニッケルメッキ	No.73N(M3×8L)