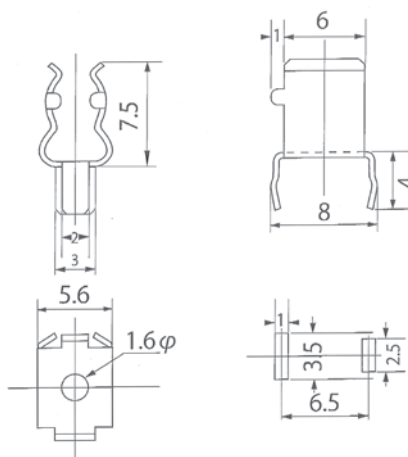


◆ プリント基板実装用ヒューズクリップー 燐青銅、スズ・ニッケルメッキ材質 ◆

■ TF232 (5.2φ×20L用)



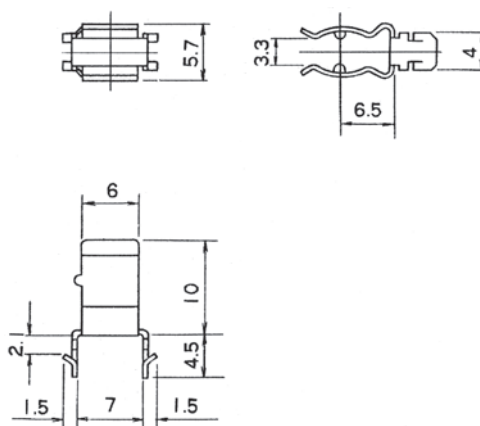
定格電流：10A
材 質：燐青銅、ニッケルメッキ



■ TF233 (5.2φ×20L用)



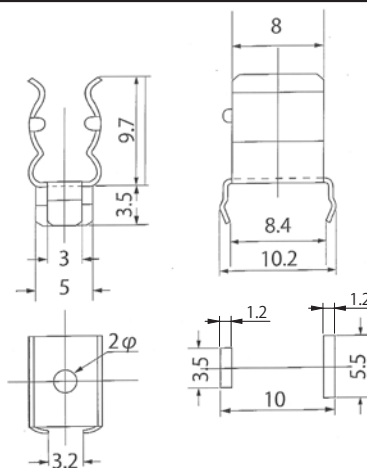
定格電流：10A
材 質：燐青銅、ニッケルメッキ



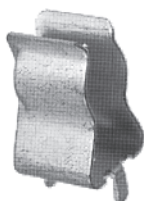
■ TF234 (6.4φ×30L用)



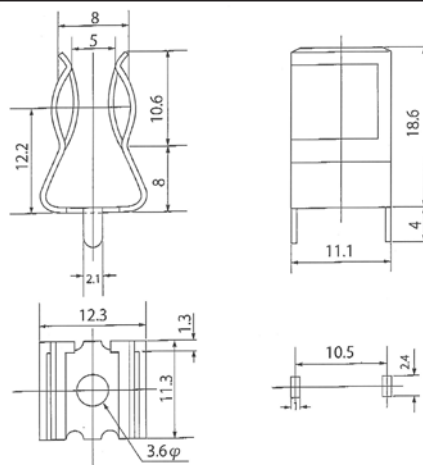
定格電流：10A
材 質：燐青銅、ニッケルメッキ



■ TF359 (10.3φ用)



定格電流：30A
材 質：燐青銅、スズメッキ



F