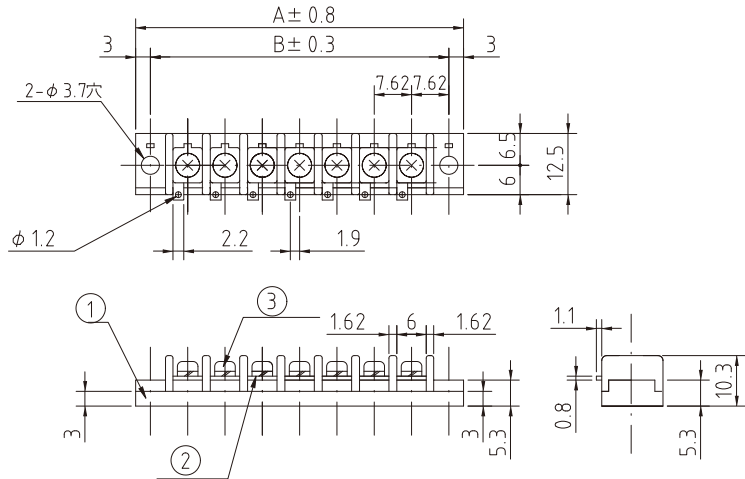
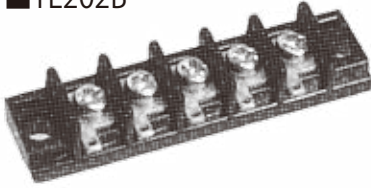


◆ 中継用端子台(ピッチ7.62, 8.89mm, M3 (M3.5))ーフェノール PBT材質 ◆

■TE202B



P (極数)	寸法 [mm]	
	A	B
1	21.24	15.24
2	28.86	22.86
3	36.48	30.48
4	44.10	38.48
5	51.72	45.72
6	59.34	53.34
7	66.96	60.96
8	74.58	68.58
9	82.20	76.20
10	89.82	83.82
11	97.44	91.44
12	105.06	99.06
13	112.68	106.68
14	120.30	114.30
15	127.92	121.92
16	135.54	129.54
17	143.16	137.16
18	150.78	144.78
19	158.40	152.40
20	166.02	160.02
21	173.64	167.64
22	181.26	175.26
23	188.88	182.88
24	196.50	190.50
25	204.12	198.12
26	211.74	205.74
27	219.36	213.36
28	226.98	220.98
29	234.60	228.60
30	242.22	236.22

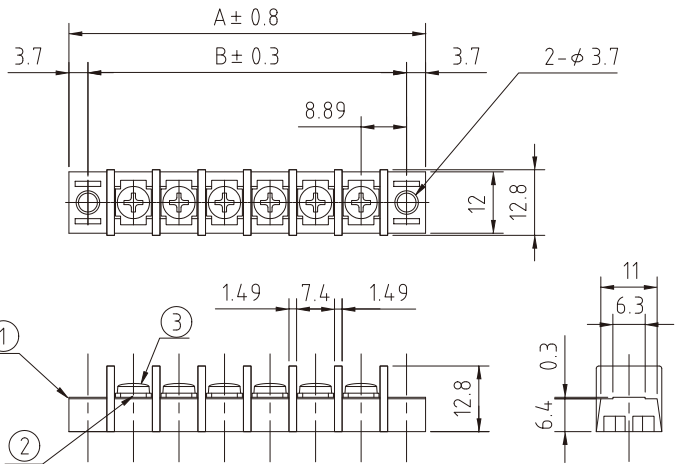
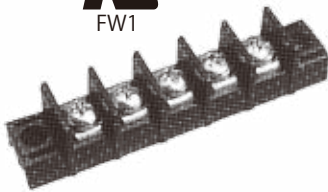
No.	部品名	材質	規格	処理	備考
1	基台	フェノール	94V-0		黒色
2	導電板	黄銅	C2680R	スズメッキ	t=0.8
3	結線ビス	黄銅	C2700W	ニッケルメッキ	6N(M3×6L)
	カバー	塩ビ	94V-0		透明、オプション
	カバー取付台	黄銅	C3604BD	ニッケルメッキ	TC21、オプション
	カバー取付ビス	黄銅	C2700W	ニッケルメッキ	1N(M3×6L)、オプション

型名指定方法
TE202B-□P-21C-NF
極数
カバー付きの場合

RoHS対応
※ショートバーは「F-3」ページ

定格	250V、10A
適合電線	0.75mm ²
絶縁抵抗	DC500V、1000MΩ以上
耐電圧	AC2000V-1分間異常なし
温度上昇	25℃以下
使用温度	-40℃~+80℃
ビス締付トルク(推奨)	M3:0.5Nm

■TLS104B



P (極数)	寸法 [mm]	
	A	B
1	25.18	17.78
2	34.07	26.67
3	42.96	35.56
4	51.85	44.45
5	60.74	53.34
6	69.63	62.23
7	78.52	71.12
8	87.41	80.01
9	96.30	88.90
10	105.19	97.79
11	114.08	106.68
12	122.97	115.57
13	131.86	124.46
14	140.75	133.35
15	149.64	142.24
16	158.53	151.13
17	167.42	160.02
18	176.31	168.91
19	185.20	177.80
20	194.09	186.69
21	202.98	195.58
22	211.87	204.47
23	220.76	213.36
24	229.65	222.25
25	238.54	231.14
26	247.43	240.03

No.	部品名	材質	規格	処理	備考
1	基台	P	T	94V-0	黒色
2	導電板	黄銅	銅	C2680R	スズメッキ t=0.8
3	結線ビス	黄銅	銅	C2700W	ニッケルメッキ M3:1N(M3.5:No.13)
	カバー	塩ビ	塩ビ	94V-0	透明、オプション
	カバー取付台	黄銅	銅	C3604BD	ニッケルメッキ TC12、オプション
	カバー取付ビス	黄銅	銅	C2700W	ニッケルメッキ 1N(M3×6L)、オプション

型名指定方法
TLS104B-□P-M3.5-12C-NF
極数
M3.5の場合
カバー付きの場合
RoHS対応
※ショートバーは「F-3」ページ

定格	250V、10A
適合電線	0.75mm ²
絶縁抵抗	DC500V、1000MΩ以上
耐電圧	AC2000V-1分間異常なし
温度上昇	25℃以下
使用温度	-40℃~+85℃
ビス締付トルク(推奨)	M3:0.5Nm