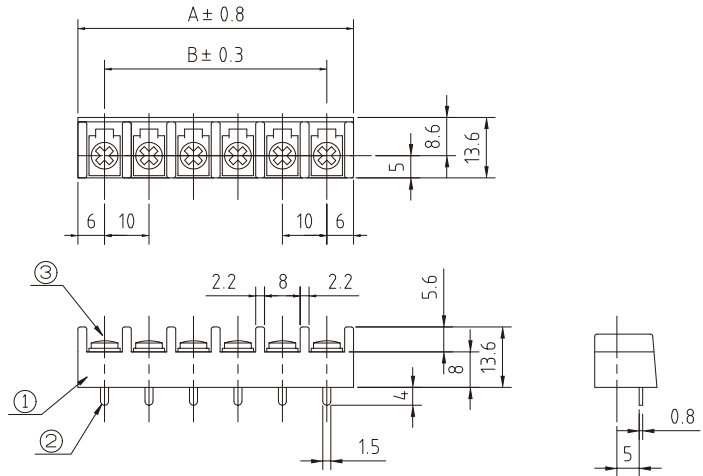
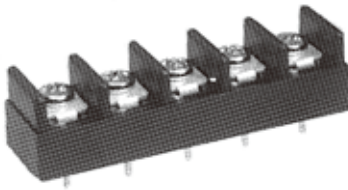


# ◆ 基板用端子台(ピッチ10mm、M3) ———フェノール材質 ◆

## ■TE180A 生産中止



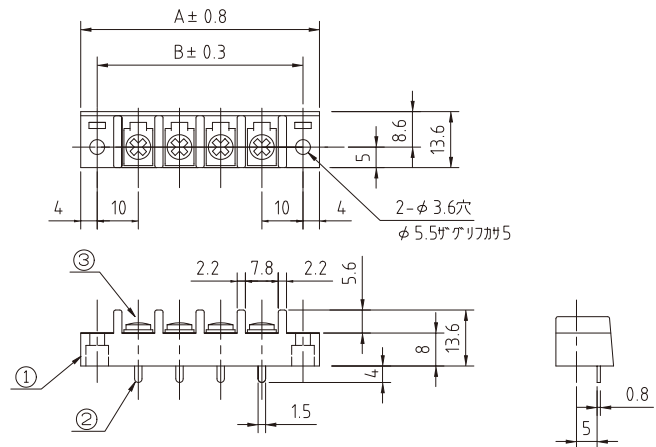
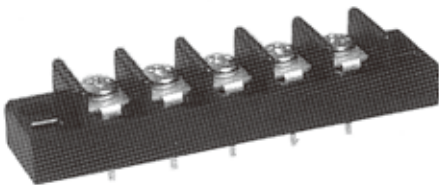
P (極数)	寸法 [mm]	
	A	B
1	12	0
2	22	10
3	32	20
4	42	30
5	52	40
6	62	50
7	72	60
8	82	70
9	92	80
10	102	90
11	112	100
12	122	110
13	132	120
14	142	130
15	152	140
16	162	150
17	172	160
18	182	170
19	192	180
20	202	190
21	212	200
22	222	210
23	232	220
24	242	230

No.	部品名	材質	規格	処理	備考
1	基台	フェノール	94V-0		黒色
2	導線金具	黄銅	C2680R	スズメッキ	t=0.8
3	結線ビス	黄銅	C2700W	ニッケルメッキ	1N (M3×6L)

型名指定方法  
 TE180A-□P-NF  
 極数 ——— □  
 RoHS対応 ——— NF

定 格	250V、10A
適合電線	0.75mm <sup>2</sup>
絶縁抵抗	DC500V、500MΩ以上
耐電圧	AC2000V-1分間異常なし
温度上昇	25℃以下
使用温度	-40℃~+80℃
ビス締付トルク(推奨)	M3:0.5Nm

## ■TE180B 生産中止



P (極数)	寸法 [mm]	
	A	B
1	28	20
2	38	30
3	48	40
4	58	50
5	68	60
6	78	70
7	88	80
8	98	90
9	108	100
10	118	110
11	128	120
12	138	130
13	148	140
14	158	150
15	168	160
16	178	170
17	188	180
18	198	190
19	208	200
20	218	210
21	228	220
22	238	230
23	248	240
24	258	250

No.	部品名	材質	規格	処理	備考
1	基台	フェノール	94V-0		黒色
2	導線金具	黄銅	C2680R	スズメッキ	t=0.8
3	結線ビス	黄銅	C2700W	ニッケルメッキ	1N (M3×6L)
	カバー	塩ビ	94V-0		透明、オプション
	カバー取付台	黄銅	C3604BD	ニッケルメッキ	TC13、オプション
	カバー取付ビス	黄銅	C2700W	ニッケルメッキ	1N(M3×6L)、オプション

型名指定方法  
 TE180B-□P-13C-NF  
 極数 ——— □  
 カバー付きの場合 ——— 13C  
 RoHS対応 ——— NF

定 格	250V、10A
適合電線	0.75mm <sup>2</sup>
絶縁抵抗	DC500V、500MΩ以上
耐電圧	AC2000V-1分間異常なし
温度上昇	25℃以下
使用温度	-40℃~+80℃
ビス締付トルク(推奨)	M3:0.5Nm