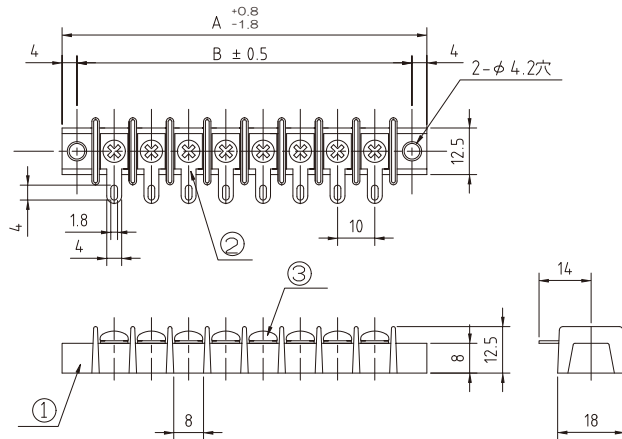
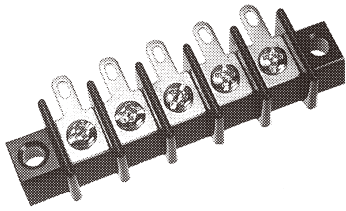


◆ 中継用端子台(ピッチ10mm,M3) ———フェノール材質 ◆

■ M10-09(TB114B) RoHS対応品



P (極数)	寸法 [mm]	
	A	B
1	28	20
2	38	30
3	48	40
4	58	50
5	68	60
6	78	70
7	88	80
8	98	90
9	108	100
10	118	110
11	128	120
12	138	130
13	148	140
14	158	150
15	168	160
16	178	170
17	188	180
18	198	190
19	208	200
20	218	210
21	228	220
22	238	230

No.	部品名	材質	規格	処理	備考
1	基台	フェノール	94V-1		黒色
2	導電金具	黄銅	C2680R	スズメッキ	t=0.7
3	結線ビス	黄銅	C2700W	ニッケルメッキ	バインド±(M3×6L)

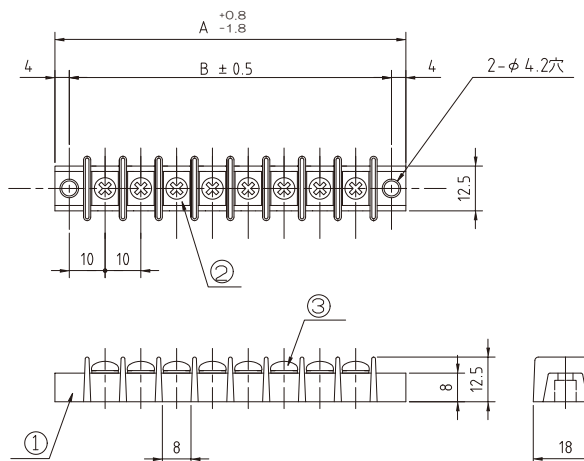
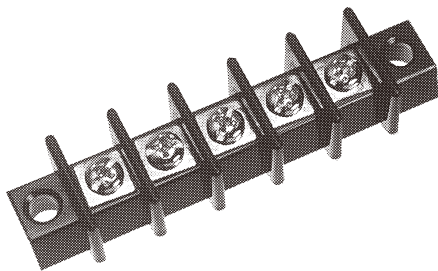
型名指定方法

M10-09-□P
極数

定格	250V、10A
適合電線	0.75mm ²
絶縁抵抗	DC500V、100MΩ以上
耐電圧	AC2000V-1分間異常なし
温度上昇	25℃以下
使用温度	-40℃～+80℃
ビス締付トルク(推奨)	M3:0.5Nm

D

■ M10-02(TB115B) RoHS対応品



P (極数)	寸法 [mm]	
	A	B
1	28	20
2	38	30
3	48	40
4	58	50
5	68	60
6	78	70
7	88	80
8	98	90
9	108	100
10	118	110
11	128	120
12	138	130
13	148	140
14	158	150
15	168	160
16	178	170
17	188	180
18	198	190
19	208	200
20	218	210
21	228	220
22	238	230

No.	部品名	材質	規格	処理	備考
1	基台	フェノール	94V-1		黒色
2	導電金具	黄銅	C2680R	スズメッキ	t=0.7
3	結線ビス	黄銅	C2700W	ニッケルメッキ	バインド±(M3×6L)

型名指定方法

M10-02-□P
極数

定格	250V、10A
適合電線	0.75mm ²
絶縁抵抗	DC500V、100MΩ以上
耐電圧	AC2000V-1分間異常なし
温度上昇	25℃以下
使用温度	-40℃～+80℃
ビス締付トルク(推奨)	M3:0.5Nm